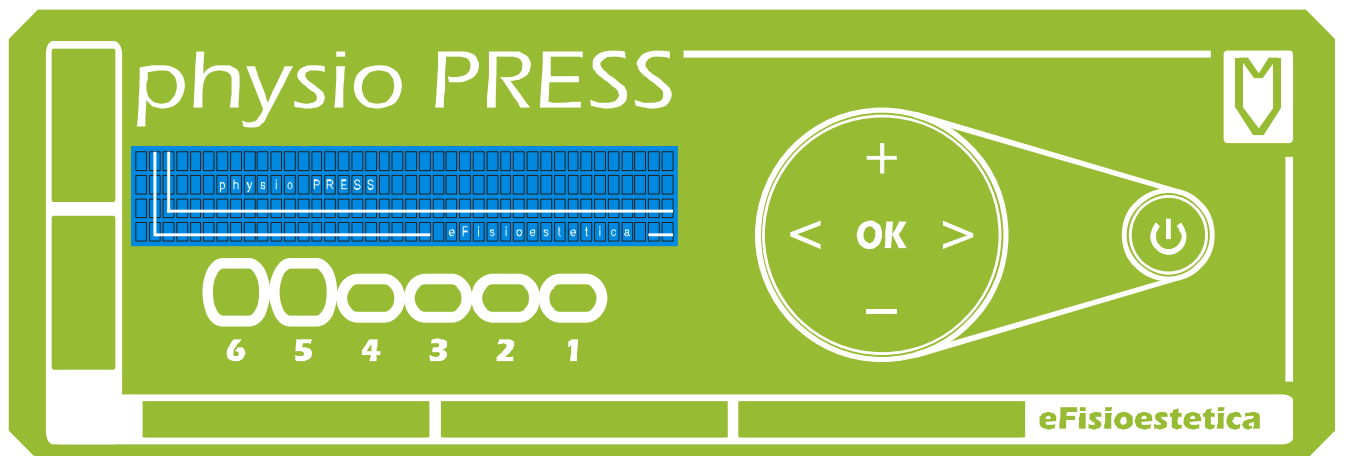


# physio PRESS



MANUAL DE USO

---

# eFisioestetica

physio PRESS es un equipo fabricado por eFisioestetica:

[www.efisioestetica.net](http://www.efisioestetica.net)

Telf. 93 540 04 22 – 630 18 14 91

E.mail: [info@efisioestetica.net](mailto:info@efisioestetica.net)

## INFORMACIÓN GENERAL SOBRE EL MANUAL DE USO

La información que aparece en este manual puede estar sujeta a modificaciones sin notificación previa. eFisioestetica no se responsabiliza sobre esta publicación y no acepta responsabilidad alguna sobre cualquier error en este documento o por cualquier posible daño accidental o consecuencia alguna debida al uso de este manual.

Este documento contiene información para el correcto uso y manejo del equipo descrito. **Este manual es una guía indispensable para el usuario, es por consiguiente de importancia suma la lectura cuidadosa de este documento antes de usar el equipo.**

Tenga a mano este manual de uso para poder realizar cualquier consulta y resolver cualquier duda en todo momento.

Sólo el uso cuidadoso bajo las instrucciones y recomendaciones descritas en este manual dadas por el fabricante, garantizará el uso del equipo con una completa seguridad, conseguirá una máxima calidad de actuación, durabilidad y, si fuera necesaria, una puntual asistencia técnica y eficiencia en el servicio técnico por parte del fabricante.

### Notas del manual

- Los caracteres en **negrita** se emplean en apartados de especial atención.
- Cualquier información encabezada con **ATENCIÓN:** las operaciones posteriores pueden causar daños al equipo o a los accesorios si no se tienen en cuenta.
- Cualquier información encabezada con **PELIGRO:** las operaciones posteriores pueden causar daños físicos si no se tienen en cuenta.

## ÍNDICE

CONSIDERACIONES IMPORTANTES	Pág. 3
LA PRESOTERAPIA: CONCEPTOS GENERALES	Pág. 4
INSTALACIÓN	Pág. 5
Embalaje	Pág. 5
Ubicación del aparato	Pág. 5
Conexión a la red	Pág. 6
DESCRIPCIÓN DEL EQUIPO	Pág. 7
Conceptos Técnicos	Pág. 7
Masajes	Pág. 8
Programas	Pág. 11
Uso del Equipo	Pág. 13
Pantallas y Programas	Pág. 15
LIMPIEZA Y MANTENIMIENTO	Pág. 19
SOLUCIÓN Y DETECCIÓN DE AVERIAS	Pág. 20
DATOS TÉCNICOS	Pág. 21
MATERIAL ENTREGADO	Pág. 22
PROTECCIÓN MEDIOAMBIENTAL	Pág. 22
NOTAS Y SUGERENCIAS	Pág. 22
GARANTÍA	Pág. 24

## CONSIDERACIONES IMPORTANTES

- El equipo **physio PRESS** dispone de una garantía de **2 años** para el aparato y de **6 meses** para sus accesorios (botas, mangueras, conectores y resto de componentes que no sean el propio aparato).
- Cualquier defecto o fallo quedará cubierto durante el periodo de garantía, siempre y cuando no sea producido por un mal uso. La reparación de cualquier avería o deterioro del equipo, por un mal uso no será cubierta por la garantía. Lea el apartado de GARANTIA (Pág. 24) para obtener una información más detallada al respecto.
- **ATENCIÓN:** Es imprescindible asegurarse de que la instalación eléctrica donde va a ser instalado el equipo dispone de **toma de tierra**.
- **ATENCIÓN:** El aparato dispone de una etiqueta identificativa en su parte trasera. En dicha etiqueta se indican las características eléctricas y el número de serie del equipo. Asegúrese de que las características eléctricas del equipo son compatibles con las de la red eléctrica donde se instalará. Para el equipo **physio PRESS** será necesaria una red eléctrica de **220V 50Hz**, aunque, bajo pedido, se pueden fabricar equipos preparados para una red eléctrica de 110V 60Hz.
- Evitar usar de forma conjunta el equipo **physio PRESS** con otros aparatos eléctricos susceptibles de crear interferencias eléctricas severas o equipos de gran consumo eléctrico (tipo Solarium, laser, radiofrecuencia, etc). De esta forma aseguraremos el buen funcionamiento del equipo.
- Dado su facilidad de uso y que realiza tratamientos no invasivos, no es imprescindible que lo maneje personal médico especializado. En cambio, es recomendable tener nociones de estética y medicina en masajes con presoterapias, para sacarle el máximo partido al equipo y adecuar en cada situación el programa y masaje idóneo.
- Asegurar el correcto mantenimiento del aparato y sus accesorios, manteniendo el equipo en perfectas condiciones de uso, en un entorno adecuado. No usar productos que puedan afectar a los materiales empleados, alcoholes, acetonas y disolventes plásticos no son recomendados. Basta con usar un paño humedecido con agua para mantener en perfectas condiciones el aparato y sus accesorios.
- **PELIGRO:** Es muy importante leer el apartado de contraindicaciones (Pág. 4) para evitar daños físicos en determinados pacientes con dolencias o enfermedades incompatibles con este tipo de tratamientos.

## LA PRESOTERAPIA: CONCEPTOS GENERALES

La presoterapia es la técnica empleada para realizar masajes empleando aparatos específicamente diseñados para tal fin. Estos aparatos disponen de un compresor encargado de bombear el aire a través diferentes mangueras hasta las distintas celdas de cada accesorio específico, todo esto de forma secuencial. Estos accesorios suelen ser prendas adaptadas para las distintas zonas del cuerpo. Así, existen las prendas específicas para realizar masajes en las piernas (las llamadas botas), las prendas para el abdomen y para los brazos. Estas prendas tienen internamente distintas celdas que son las encargadas de retener el aire provocando diferencias de presión para generar el masaje citado.

Mediante el uso de diferentes técnicas se consigue regular el paso del aire, la presión ejercida, el tiempo aplicado en cada celda, etc. para conseguir actuar de forma adecuada en cada tratamiento específico. De esta forma se consiguen programas de actuación específicos para tratar dolencias venosas, retención de líquidos, celulitis etc.

La presoterapia está especialmente indicada para

- Eliminar líquidos
- Estimular la circulación de retorno venosa y linfática
- Atacar la celulitis, por su acción estimulante sobre la circulación venosa y linfática ayuda a la movilización de nódulos.
- Aligerar las piernas cansadas
- Realizar drenajes linfáticos
- Activar la circulación sanguínea
- Solucionar inicios de problemas circulatorios
- Ayudar a descargar los músculos (especialmente indicado para deportistas)
- Mejora el turgencia de la piel, favorece la recuperación de la elasticidad cutánea
- Restablecer la normalidad de la zona expuesta a una operación de cirugía estética, por su acción sobre la circulación
- Tener un gran efecto relajante por lo que son tratamientos agradables y nunca dolorosos ni molestos.
- Tratar a las embarazadas siempre y cuando se les aplique sólo en las piernas.

## PELIGRO: CONTRAINDICACIONES

- Personas con marcapasos
- Enfermedades cardiovasculares
- Inflamaciones agudas
- Fiebre
- Úlceras
- Trombosis (coágulo de sangre en el interior de un vaso sanguíneo)
- Tromboflebitis (inflamación de una vena superficial por un coágulo de sangre)

- Presión alta o baja seria
- Tumores cancerígenos
- Dermatitis

Se recomienda realizar de 2 a 3 sesiones por semana.

## INSTALACIÓN

### Embalaje

Se recomienda abrir la caja con sumo cuidado para evitar el deterioro accidental de los accesorios del equipo.

Es muy importante guardar la caja y su embalaje original para que, en caso de necesitar enviar de nuevo el equipo, tenga la protección adecuada.

Si no se dispusiera de la caja y embalaje original, procure adquirir una caja adecuada y añadir una protección adecuada en el momento de enviar el equipo. No dude en ponerse en contacto con el fabricante para recibir asesoramiento.

Compruebe que dispone de todos los accesorios que aparecen en el apartado MATERIAL ENTREGADO (Pág. 22). En caso de no ser así, comuníquelo inmediatamente al distribuidor o fabricante.

### Ubicación del aparato

El aparato **physio PRESS** es un equipo sofisticado, por tanto, sensible a fluctuaciones de la red. Evitar su instalación en el mismo ramal de red eléctrica en el que estén instalados aparatos que requieran un alto consumo eléctrico, por ejemplo equipos de aire acondicionado, solariums, etc.

Su colocación debe ser en una superficie elevada, lisa y sólida. Con suficiente espacio para conectar el cable de red en su parte trasera.

Se aconseja su instalación sobre un carro con estantes y ruedas para tener una buena movilidad y así tener el equipo en las mejores condiciones. De esta forma los pantalones integrales pueden descansar en la camilla evitando que las mangueras se enrollen o sufran dobleces.

Asegúrese de no taponar ni obstruir las rejillas de ventilación del aparato.

Las condiciones ideales del entorno de la ubicación del equipo son:

- Temperatura atmosférica: entre 15 y 40 °C.
- Humedad relativa: desde 20% hasta 90%.
- Evitar el contacto directo de la luz solar.
- Evitar áreas sucias y con polvo en suspensión.

**Asegurarse de que la instalación eléctrica tiene el mismo voltaje que el indicado en la etiqueta identificativa trasera del equipo.**

**ATENCIÓN:** No use el equipo cerca de tomas o salidas de agua.

## Conexión a la red

Ahora está usted listo para conectar el cable de red.

El cable de red debe estar perfectamente insertado en la base de red situada en la parte trasera del aparato. Sólo cuando el cable de red esté correctamente insertado en la base de red del equipo podrá pasar a conectar la clavija del cable de red en el cajetín de la red eléctrica.

**PELIGRO:** La corriente eléctrica es peligrosa. Conectar y desconectar el cable de red siguiendo la secuencia descrita en el siguiente párrafo.

**Antes de conectar o desconectar el cable de red de la base de red situada en la parte trasera del aparato, comprobar primero que está desconectado de la red eléctrica.**

**PELIGRO:** Por su seguridad, el cable de red se entrega con clavija de toma de tierra. Use sólo los cajetines que dispongan de protección de toma de tierra. Si necesitara una extensión del cable, compruebe que todas las conexiones tienen clavija de toma de tierra. En caso de deterioro del cable de red proporcionado, debe ser reemplazado por otro de idénticas características.

## DESCRIPCIÓN DEL EQUIPO

### Conceptos Técnicos

**physio PRESS** es un aparato indicado para realizar masajes por la técnica de la presoterapia. Estos masajes se realizan al aplicar presión de aire de forma secuencial mediante el uso de unos accesorios especiales. Este tipo de accesorios suelen ser de varios tipos. Los específicos para piernas, abdomen y brazos, y los que engloban varias partes del cuerpo, facilitando su colocación y mejorando su efecto. El equipo **physio PRESS** se entrega con unos pantalones integrales. Estos pantalones integrales permiten al equipo realizar un masaje en ambas piernas de forma simultánea, en el abdomen, en la zona lumbar y en la zona inguinal. Además, por tener las cámaras internas solapadas, simulan fielmente la sensación del tradicional masaje manual, potenciado por tener una continuidad en el masaje y evitar las “zonas muertas”. Otros equipos han de usar botas individuales para cada pierna y otro accesorio específico para la zona abdominal, en los equipos más caros incorporan también un accesorio más específico para cada pie y otro para la zona inguinal. Este tipo de accesorios individuales aumentan la dificultad en la colocación, aumentan el tiempo empleado, además es muy fácil crear zonas sin tratar al no cubrir uniformemente la zona del masaje. El pantalón integral dispone de 12 celdas simétricas, dispuestas de forma superpuestas o solapadas para evitar retorno linfático. Además viene con las mangueras pre-conectadas internamente y protegidas mediante una solapa. La conexión al aparato se realiza mediante un conector rápido por cada grupo de 6 mangueras.

Este tipo de pantalón integral tiene la particularidad añadida de que permite la colocación sin ayuda de nadie, por tanto **physio PRESS** es un equipo ideal tanto para profesionales como para particulares.

El aparato está controlado por un microprocesador, que es el encargado de gestionar todos los componentes internos para conseguir crear los masajes citados.

El equipo **physio PRESS** es fruto de un estudio y de una evolución sobre el resto de aparatos de su sector. En este aspecto se han incluido dos tipos de masajes, el SECUENCIAL y el FISIO. Con cualquiera de estos masajes se podrán ejecutar cada uno de los programas establecidos: LINFÁTICO, CIRCULATORIO, PERSONAL, NATAL, RELAX y BRAZOS. Además, se podrán elegir tres modos de actuación: SUAVE, MEDIO e INTENSO. Estas distintas opciones combinables, son capaces de crear el programa más adecuado para cada tratamiento y sensibilidad, de esta manera usted tiene la herramienta perfecta.

Como novedad, **physio PRESS** incorpora en todos sus tratamientos, la novedosa Terapia Gradual de Presión Automática (TGPA). Esta terapia se encarga de proporcionar pequeñas diferencias de presión en el pantalón y de forma automática. De esta forma se consiguen tener presiones mayores en la zona distal (pie) que en la zona proximal (ingle): estas diferencias de presión generan un mayor movimiento de líquidos con una menor presión aplicada. A su vez, se consigue un nulo retorno de líquido, por tanto aumenta su efectividad con respecto a los equipos tradicionales.



En todos los programas seleccionados se procede con un pre-llenado de 1 minuto y medio, se realiza el masaje, finalmente se pasa a un tiempo de relajación de otros 2 minutos y por último se vacían automáticamente las cámaras del pantalón durante 3 minutos.

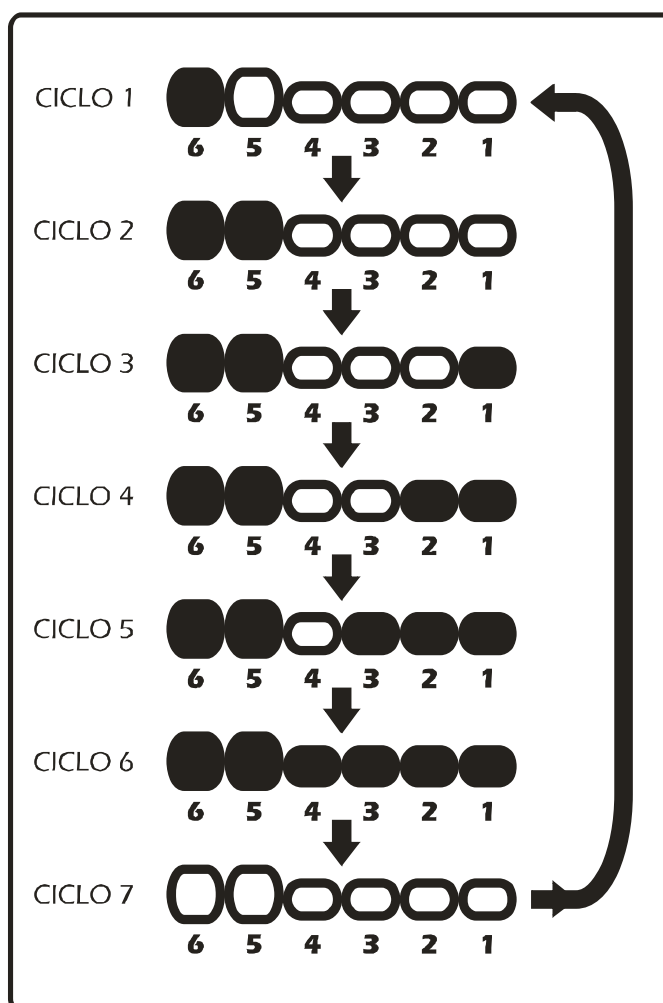
El pre-llenado actúa como activador suave de la circulación para realizar una fase suave de adaptación. Igualmente el tiempo de relajación actúa como preparación y adaptación a la presión natural de cuerpo, evitando posibles mareos tras una sesión intensa de masaje. El vaciado automático de los pantalones permite disponer del accesorio en perfectas condiciones de uso para una posterior sesión.

Con la finalidad de asegurar el perfecto estado de los pantalones, el equipo, al encenderlo, lo primero que hace es asegurar una fase de vaciado. De esta manera evitamos siempre comenzar una sesión con los pantalones con aire, por culpa de un corte del suministro de energía o por un ocasional STOP de emergencia.

### Masajes:

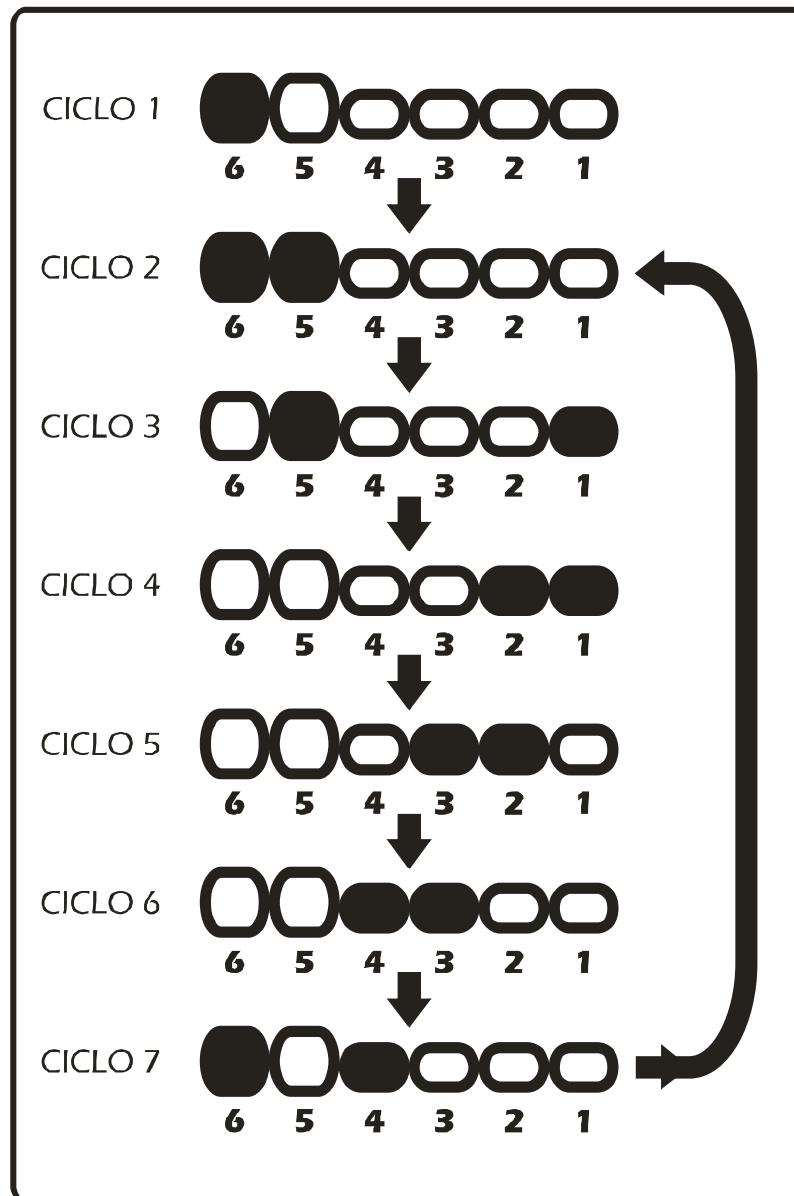
#### SECUENCIAL

En el siguiente esquema se puede observar la secuencia cíclica de llenado (cámara en negro) y vaciado (cámara en blanco).



**FISIO**

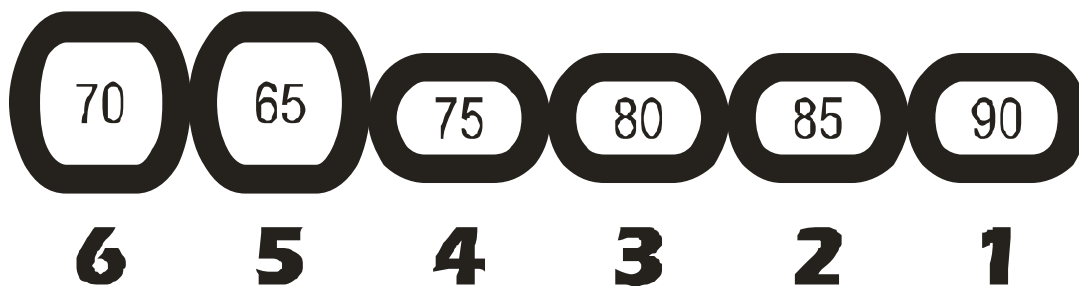
En el siguiente esquema se puede observar la secuencia cíclica de llenado (cámara en negro) y vaciado (cámara en blanco).



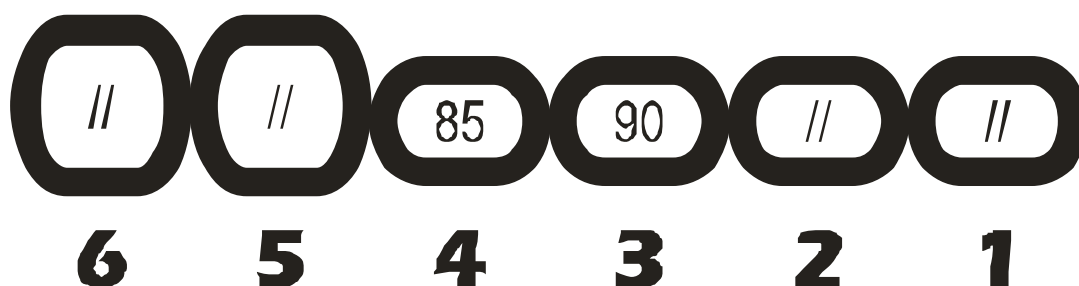
En el masaje SECUENCIAL interviene un ciclo de descanso de 14 segundos (CICLO 7). En cambio en el masaje FISIO no hay ciclo de descanso. El masaje FISIO tiene un ciclo de inicio en el que se llena la cámara 6 por el que no se vuelve a pasar (CICLO 1), tal y como se indica en el esquema.

La cámara 1 corresponde a la zona distal (pie) y la cámara 6 a la zona abdominal.

Teniendo en cuenta el proceso **TGPA** (Terapia Gradual de Presión Automática), en una sesión con una presión establecida en 90mBar tendremos las siguientes presiones finales en el CICLO 6 del masaje SECUENCIAL:



Igualmente tendremos las siguientes presiones finales en el CICLO 6 del masaje FISIO:



Estos dos tipos de masajes, el SECUENCIAL y el FISIO, permiten adaptar el tratamiento al paciente. El masaje SECUENCIAL trabaja de forma que siempre se tienen más celdas o cámaras del pantalón ejerciendo presión. El masaje FISIO tenemos como máximo presión en dos cámaras de los pantalones. En este sentido podríamos decir que el masaje SECUENCIAL “trabaja” en más zonas y consigue mayores resultados. Por el contrario, este tipo de masaje está destinado a personas con un buen sistema cardiovascular (personas jóvenes, deportistas, etc). Genera un mayor movimiento de líquidos y, a su vez, una mayor presión corporal. En cambio el masaje FISIO, genera igualmente movimiento de líquidos pero disminuye la presión corporal. Por tanto, está más indicado a personas de edad más avanzada, con un sistema cardiovascular más sensible a cambios de presión, con una mayor sensibilidad (celulitis dolorosa), etc.

Ambos masajes sirven por igual para atacar a la celulitis, para realizar drenajes, etc (esto será en función del programa escogido con sus presiones determinadas de trabajo), con la distinción de que el masaje SECUENCIAL es más “severo” y exigente (por tanto más efectivo) que el FISIO.

La ventaja de poder escoger entre un tipo de masaje u otro es que el equipo **physio PRESS** permite realizar un tratamiento más personalizado en función de las necesidades y condiciones físicas del paciente, obteniendo un mayor compromiso entre los resultados obtenidos y la comodidad del tratamiento.

## Programas:

### **DRENAJE**

El programa DRENAJE está indicado para solucionar problemas de retención de líquidos y realizar drenajes linfáticos. Por tanto es muy útil para reducir y eliminar grasas, volumen y, por tanto, peso.

Se pueden escoger tres niveles de presión: SUAVE, MEDIO e INTENSO. En modo SUAVE el rango de presiones va de 40 a 60mBar (por defecto está preseleccionado 50mBar). En modo MEDIO el rango de presiones va de 60 a 80mBar (por defecto está preseleccionado 70mBar). En modo INTENSO el rango de presiones va de 80 a 90mBar (por defecto está preseleccionado 90mBar).

### **CIRCULATORIO**

El programa CIRCULATORIO está indicado para solucionar problemas circulatorios en general (ver las indicaciones Pag.4).

Se pueden escoger tres niveles de presión: SUAVE, MEDIO e INTENSO. En modo SUAVE el rango de presiones va de 70 a 90mBar (por defecto está preseleccionado 80mBar). En modo MEDIO el rango de presiones va de 80 a 100mBar (por defecto está preseleccionado 90mBar). En modo INTENSO el rango de presiones va de 100 a 120mBar (por defecto está preseleccionado 120mBar).

### **PERSONAL**

El programa PERSONAL está indicado para el profesional que posee experiencia y conocimientos en masajes por presoterapia. Es un programa que permite seleccionar la presión deseada entre 30 y 120mBar. De esta forma es el profesional el que decide qué tratamiento personalizado quiere hacer mediante la elección de la presión de trabajo y el tiempo de sesión. Por tanto, en este programa no existe la opción de escoger entre SUAVE, MEDIO e INTENSO.

### **NATAL**

El programa NATAL está indicado para realizar sesiones adaptadas especialmente para tratamientos pre-partos y post-partos. Permite realizar tratamientos de drenaje y circulatorio ya que permite seleccionar un amplio margen de presiones de trabajo.

En este programa, por el amplio rango de presiones de trabajo, tampoco existe la opción de escoger entre SUAVE, MEDIO e INTENSO. Si que se pueden escoger las presiones de trabajo y el tiempo de sesión, es un programa totalmente personalizable.

La novedad que permite ser un programa indicado para tratamientos durante el embarazo y post-embarazo, es que las cámaras del abdomen quedan automáticamente anuladas. De esta manera no hay que preocuparse en realizar adaptaciones en el pantalón integral, facilitando y agilizando la puesta en marcha del tratamiento.

### **RELAX**

El programa RELAX está indicado para realizar sesiones de relajación, también es muy recomendable para realizar sesiones suaves de drenaje. Es idóneo para embarazadas puesto que realiza un drenaje suave, actúa sobre las piernas cansadas y genera una relajación profunda.

En este programa, por el rango de presiones de trabajo, tampoco existe la opción de escoger entre SUAVE, MEDIO e INTENSO. Tampoco se pueden escoger las presiones de trabajo ni el tiempo de sesión, es un programa totalmente automatizado.

El tiempo de sesión es de 30 minutos. Comienza haciendo un prellenado durante 1 minuto y medio, después comienza a trabajar a 30mBar durante 3 minutos, después cambia a 40mBar durante los siguientes 4 minutos, vuelve a cambiar a 50mBar durante los siguientes 4 minutos y empieza a trabajar disminuyendo las presiones cada 4 minutos, hasta llegar a los 30mBar de nuevo, comenzando un nuevo ciclo de trabajo hasta agotar los 30 minutos de sesión. Como en todos los programas se realiza una fase de relajación con 30mBar de presión los 2 últimos minutos, antes de pasar al vaciado final de los pantalones.

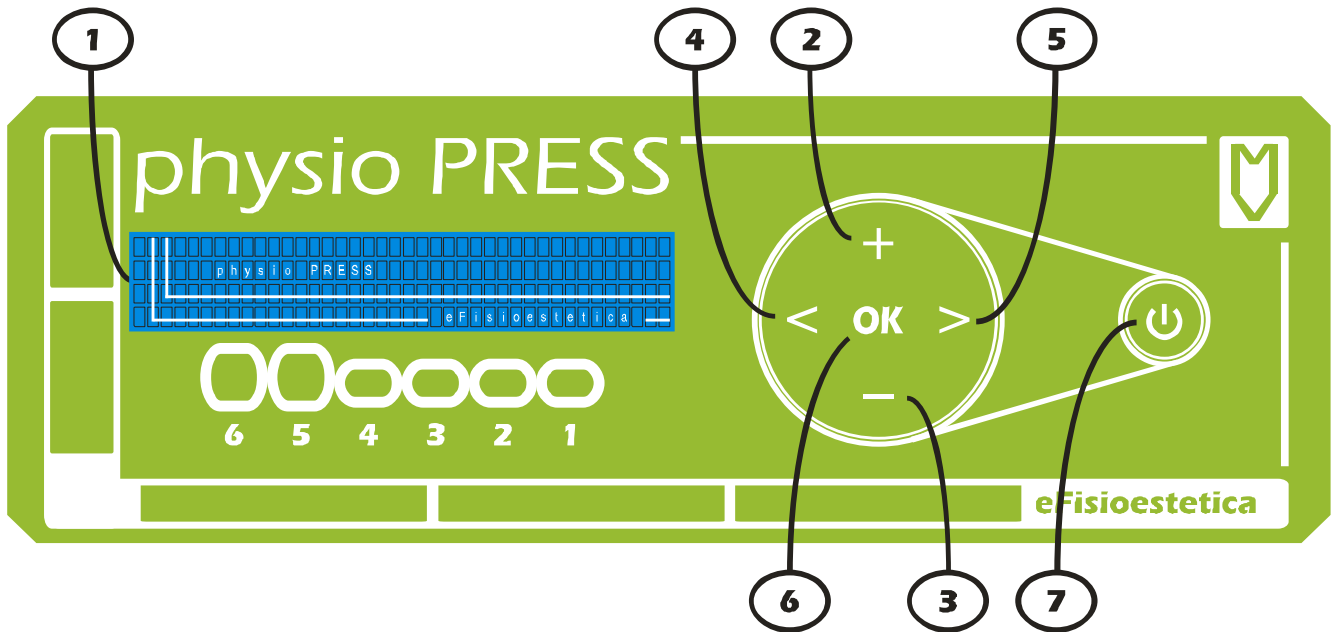
### **BRAZOS**

Este programa está especialmente adaptado para trabajar con el accesorio BRAZOS (opcional).

**En todos los programas hay que tener siempre en cuenta la sensibilidad del paciente, de forma que las presiones de trabajo en ningún momento puedan producir dolor o malestar. No todo el mundo soporta del mismo modo idénticas presiones.**

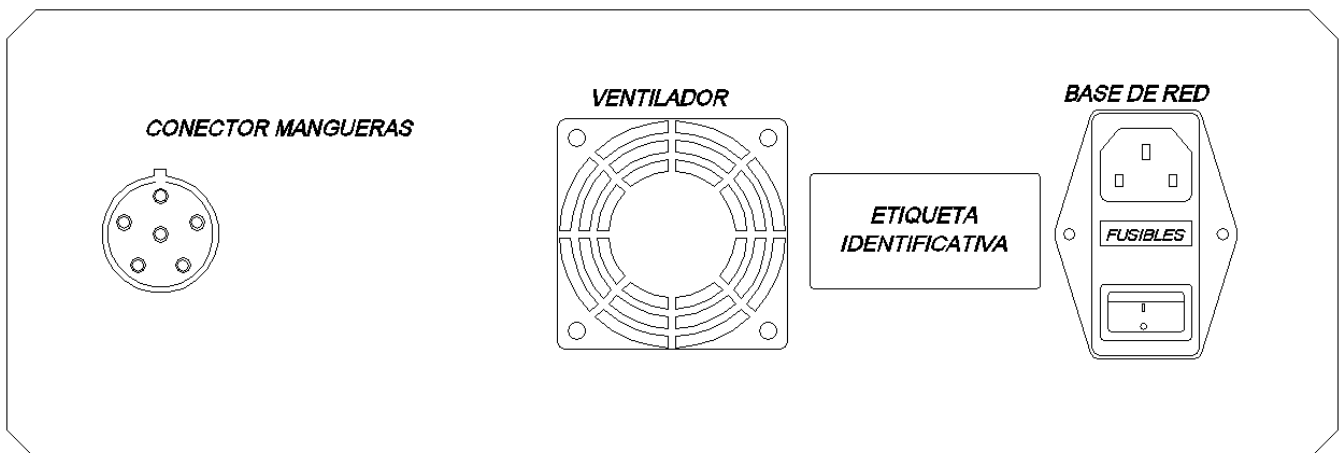
Uso del equipo

PANEL DE CONTROL



- 1 → DISPLAY LCD
- 2 → Pulsador +
- 3 → Pulsador -
- 4 → Pulsador IZQUIERDA
- 5 → Pulsador DERECHA
- 6 → Pulsador OK
- 7 → Pulsador START/STOP

PANEL TRASERO:



Visto el panel trasero de izquierda a derecha:

### CONECTOR MANGUERAS

El equipo dispone de un conector individual de mangueras. El pantalón integral está dividido en dos partes iguales y simétricas. Es un conector de los llamados "rápidos" porque con un solo "click" se conectan 6 mangueras a la vez. Lleva una muesca para facilitar su conexión.

Para la conexión basta con encarar el conector atendiendo a la muesca y hacer la presión suficiente hasta que se oiga un "click".

Para la desconexión bastará con presionar el pulsador verde del conector aéreo y, manteniendo la presión del pulsador, retirar el conector con suavidad.

### VENTILADOR

Proporciona la corriente de aire necesaria para el buen funcionamiento del aparato.

Una vez en marcha el equipo, el ventilador está en continuo funcionamiento.

**ATENCIÓN:** Nunca bloquear o taponar la rejilla porque se perdería efectividad en la refrigeración interna del aparato provocando averías internas.

### ETIQUETA IDENTIFICATIVA

En la etiqueta vienen descritas las características del aparato: fabricante, número de serie, potencia máxima consumida y tensión y frecuencia de alimentación.

**ATENCIÓN:** Nunca conectar el equipo sin antes cerciorarse de que la red de alimentación es la adecuada para las necesidades eléctricas descritas en la etiqueta identificativa.

### BASE DE RED

El equipo dispone de una base de red con interruptor general, filtro interno, y portafusibles de seguridad.

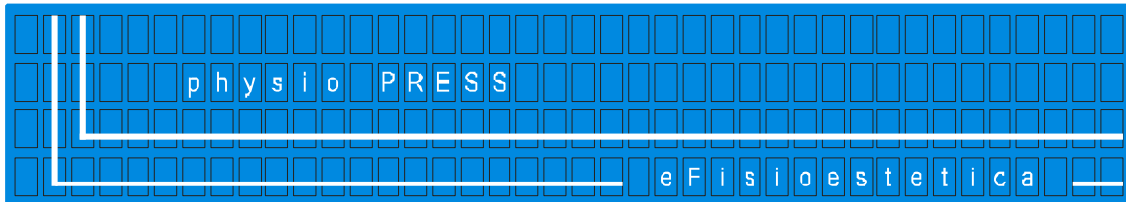
Los fusibles son del tipo: 5 x 20mm, de fusión rápida y de 1 Amperio. Estos fusibles pueden fundirse tras una subida de tensión protegiendo el equipo. Puede reponer los fusibles por otros de idénticas características retirando el portafusible de la base de red.

Para realizar esta operación primero desenchufe el cable del cajetín de red, después retire el cable de red de la base de red, ahora podrá hacer presión hacia usted insertando un destornillador pequeño en el hueco que hay en la parte central del porta fusible. Extraerá el portafusible con los dos fusibles, retire el fusible quemado y sustituya por otro nuevo. Coloque de nuevo el portafusible en la base de red y compruebe que el equipo funciona correctamente.

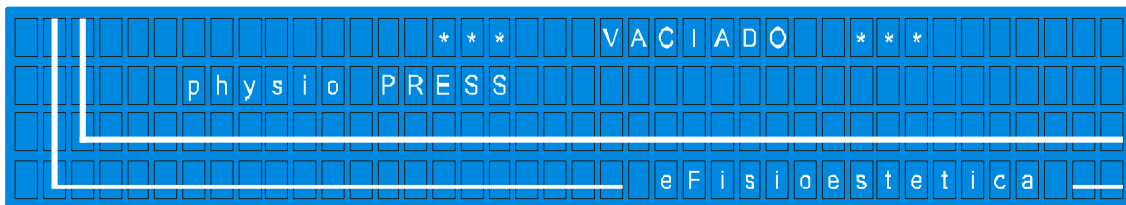
## Pantallas y Programas

El equipo dispone de un display LCD alfanumérico a través del cual recibirá toda la información necesaria para su manejo.

Al poner en marcha el equipo le aparecerá la siguiente pantalla:



Tras unos segundos se procede a un vaciado de seguridad de los pantalones. Este proceso emplea 2 minutos y medio. En la pantalla aparece el mensaje de VACIADO:

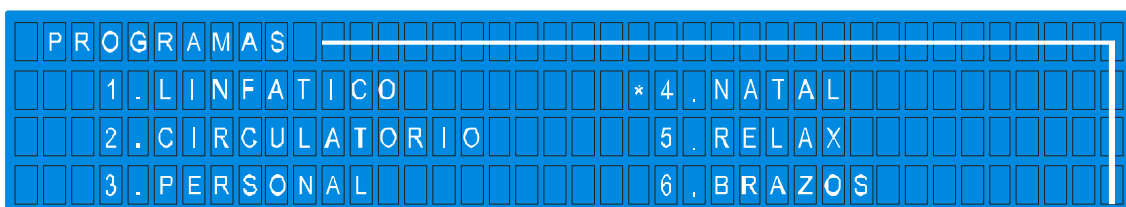


Este proceso de vaciado siempre se realiza después de poner en marcha el equipo tras estar desconectado de la red. De esta manera siempre tendrá las botas totalmente vacías y preparadas para realizar una sesión. Puede darse el caso que haya un fallo en el suministro eléctrico o que por cualquier motivo el equipo se haya desconectado en mitad de un tratamiento con los pantalones llenos de aire, de esta forma evitamos estas situaciones comenzando a trabajar siempre con las mismas condiciones iniciales.

Presionando 2 segundos el pulsador START/STOP desactivaremos el proceso de vaciado a voluntad.

Transcurrido el tiempo del vaciado escuchará un pitido y desaparecerá el mensaje en pantalla, volviendo a la pantalla de inicio.

Presionando cualquier pulsador aparecerá la siguiente pantalla de selección:

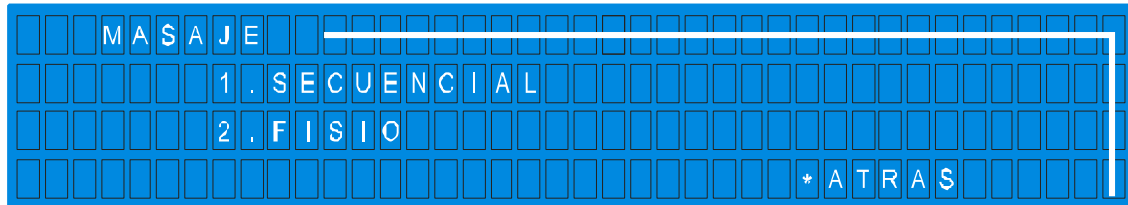


Esta pantalla permite seleccionar el programa (LINFÁTICO, CIRCULATORIO, PERSONAL, NATAL, RELAX y BRAZOS).



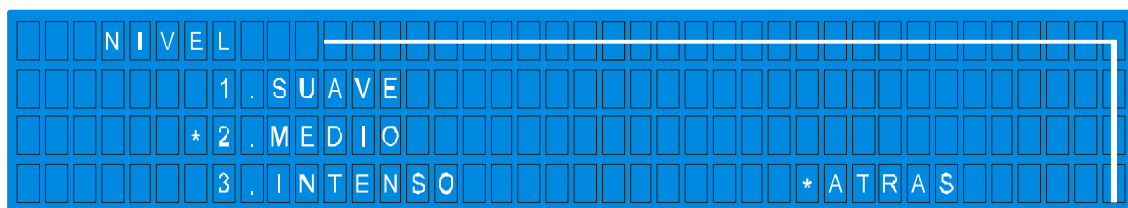
La selección se realiza del siguiente modo:

Con los pulsadores PULSADOR + y PULSADOR - , desplazará el cursor (\*) hacia arriba o abajo. Una vez tengamos definido el programa deseado, lo validaremos presionando el PULSADOR OK. En este momento aparecerá la siguiente pantalla, dónde podremos seleccionar el tipo de masaje, excepto si se escoge el programa BRAZOS (que siempre accede directamente a masaje FISIO):

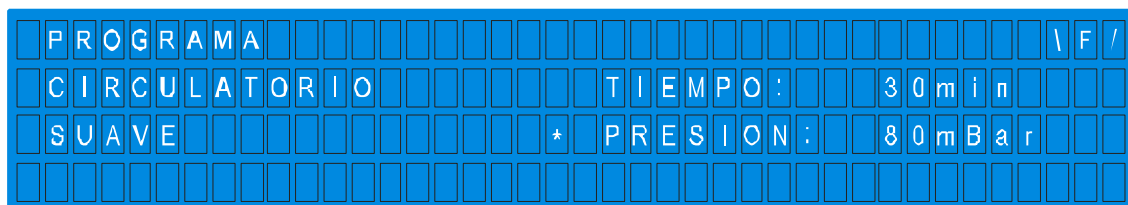


Además permite, seleccionando la posición de ATRÁS, volver a la pantalla anterior.

Una vez escogido el tipo de masaje confirmándolo con el PULSADOR OK, pasaremos a la selección del nivel de masaje (excepto si se han escogido los programas PERSONAL, RELAX, NATAL o BRAZOS):

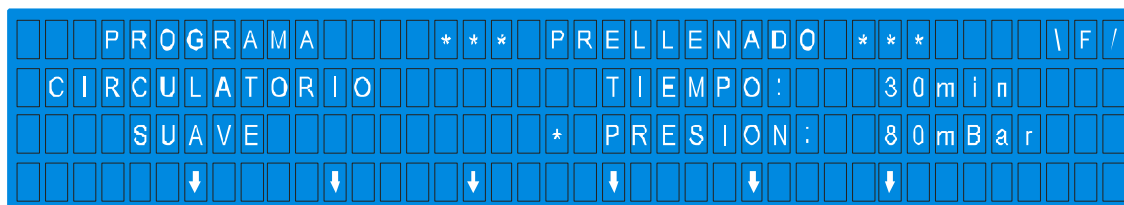


En este momento, únicamente tendríamos que accionar el PULSADOR OK y aparecería la siguiente pantalla:



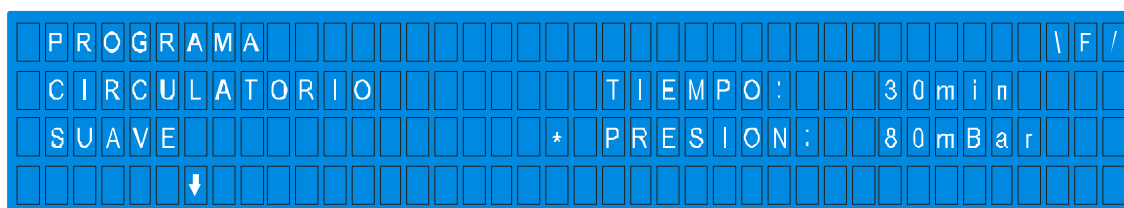
En este momento podremos seleccionar el tiempo de sesión (predefinido a 30 minutos) y la presión (predefinida a 80mBar). Con el PULSADOR + y PULSADOR - se selecciona TIEMPO o PRESION y con el PULSADOR < Y PULSADOR > se modifican los valores predefinidos.

Finalmente, con el PULSADOR START/STOP comenzaría la sesión de trabajo. La pantalla, en este caso, de trabajo sería:



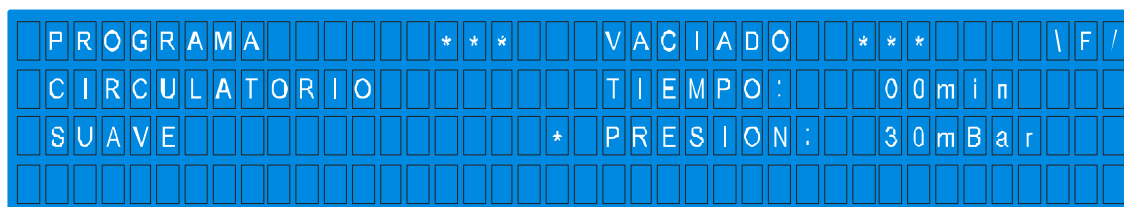
Esta pantalla le informa del programa seleccionado, el masaje escogido (con la F en la parte superior derecha para el FISIO, o una S para el SECUENCIAL). Además, mediante flechas le da información sobre qué celdas o cámaras se está actuando. En este momento se realiza un PRELLENADO y se indica con un parpadeo. En caso de haber anulado el proceso de VACIADO, el tiempo de PRELLENADO será únicamente de 10 segundos.

Cuando finalice el proceso de PRELLENADO (1.5 minutos) desaparece el mensaje y comienza el masaje indicado por el movimiento de flechas. La pantalla sería:



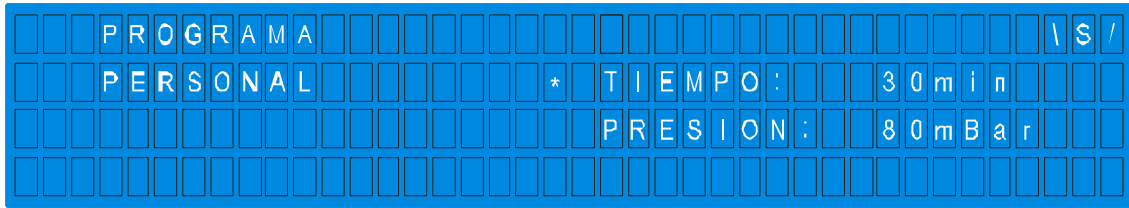
Podrá comprobar que ahora únicamente tiene acceso a modificar la presión de trabajo. Esta presión de trabajo tendrá diferentes márgenes en función del programa e intensidad escogidos (consultar Pág. 11 y Pág. 12).

Antes de finalizar la sesión se pasa por un proceso de relajación, en este proceso la presión se modifica automáticamente a 30mBar. Este proceso tiene una duración de 2 minutos. Después del proceso de relajación, y también de forma automática, se pasa al vaciado de las botas (proceso que dura 3 minutos). La pantalla que aparece es la siguiente:



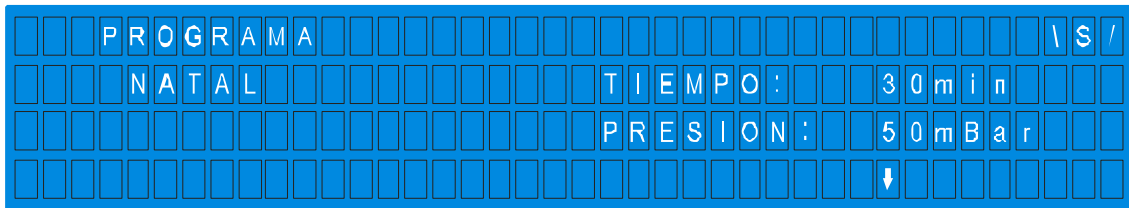
Al acabar el VACIADO se emite un pitido y se vuelve a la pantalla de selección inicial. El equipo estará preparado para realizar de nuevo otra sesión. En este momento también podremos desactivar el VACIADO a voluntad presionando el pulsador START/STOP.

En caso de escoger el programa PERSONAL, automáticamente y sin pasar por escoger la intensidad del masaje, se pasaría directamente a la siguiente pantalla:



En este caso se ha escogido un masaje SECUENCIAL tal y como se indica con la S que aparece en la parte superior derecha de la pantalla. El resto de pantallas serían similares a las anteriormente detalladas.

En caso de escoger el programa NATAL ocurre lo mismo que con el programa PERSONAL, automáticamente y sin pasar por escoger la intensidad del masaje, se pasaría directamente a la siguiente pantalla:



El resto de pantallas siguientes serían similares a las anteriormente detalladas.

## LIMPIEZA Y MANTENIMIENTO

Para la limpieza y mantenimiento del aparato use únicamente un paño humedecido con agua y realice un posterior secado. Puede usar también agua con detergente neutro en baja proporción.

Opere de igual manera con el pantalón integral. Es muy recomendable usar las bolsas de pantalón desechables para optimizar la vida útil del pantalón integral, además tendrá la ventaja de poder usar cremas y tónicos específicos para obtener mayores resultados.

Después de cada tratamiento se recomienda limpiar las partes internas del pantalón integral con agua templada y jabón usando una esponja o un paño, asegurando un perfecto secado posterior.

El aparato no tiene partes internas que requieran un mantenimiento periódico. Compruebe el estado de las mangueras de forma periódica y el buen funcionamiento del sistema de ventilación del aparato (verifique la no obstrucción de la rejilla de ventilación).

Los pantalones integrales han de colocarse en una camilla o lugar adecuado. Nunca colocarlas sobre el aparato. Podría obstruir el sistema de ventilación mientras el equipo esté encendido y se podrían formar dobleces en las mangueras y conectores.

**PELIGRO:** Acceder a las partes internas del aparato sólo está permitido al personal cualificado que la empresa haya elegido. Para reparaciones y cualquier información es necesario contactar con **eFisioestética** o sus centros y distribuidores autorizados. **NO INTENTE ABRIR EL APARATO, ES PELIGROSO POR LAS DESCARGAS ELECTRICAS QUE PUDIERA SUFRIR.**

## SOLUCION Y DETECCION DE AVERÍAS

PROBLEMA	POSIBLE CAUSA	SOLUCIÓN
El aparato no se enciende	Problema con la red	Comprobar que hay tensión en la red conectando otro equipo. En caso de problemas de red contactar con un técnico especialista.
	Cable mal conectado a la red eléctrica	Insertar correctamente el cable a la red eléctrica.
	Cable mal conectado a la base de red del aparato	Conectar el cable a la base de red correctamente.
	Fusibles fundidos	Colocar nuevos fusibles
El equipo se enciende, el programa está en funcionamiento, pero el motor no funciona.	Motor desconectado, motor averiado, o circuito de control averiado.	Contactar con el servicio técnico de <b>eFisioestetica</b> .
El equipo se enciende pero no es posible seleccionar el tratamiento.	Fallo de circuito de control	Contactar con el servicio técnico de <b>eFisioestetica</b> .
El ciclo de llenado/vaciado es correcto pero el pantalón no se hincha.	Fallo de conexión o pinzamiento de las mangueras.	Comprobar todas las mangueras y su correcta colocación y conexión.
Una de las cámaras no se hincha	Fallo de conexión de la manguera.	Comprobar la manguera de la cámara que no se hincha.
	Fallo interno de control	Desconectar las mangueras del aparato y comprobar que sale aire por todas las salidas de los conectores. En caso de no salida de aire contactar con el servicio técnico de <b>eFisioestetica</b> .

Ante cualquier duda de funcionamiento o sospecha de anormal funcionamiento contacte directamente con **eFisioestetica**.

## DATOS TÉCNICOS

### Características Físicas:

Ancho	→	377mm
Fondo	→	311mm
Alto	→	131mm

### Clasificación:

Tipo de construcción: Clase 1, tipo BF.

Grado de protección sobre penetración de agua: Equipo común.

Equipo preparado para uso continuo.

El equipo no está adaptado para ser usado en presencia de gases inflamables.

Tensión de alimentación: 220Vac, 50Hz

Potencia máxima consumida: 65W

Presión máxima de trabajo: 120mBar

Presión mínima de trabajo: 30mBar

### Características de los fusibles:

Dimensiones: 5 x 20mm

Corriente nominal: 1 Amp.

Especificaciones: fusible tipo F (fusible de cristal con fusión rápida)

## MATERIAL ENTREGADO

- 1 aparato **physio PRESS**
- 1 cable de red
- 1 pantalón integral
- 1 juego de mangueras preconectado al pantalón integral
- 1 manual de uso
- 1 set de muestras gratuitas de bolsas de pantalón desechables

## PROTECCIÓN MEDIOAMBIENTAL

Los productos de **eFisioestetica** se diseñan y fabrican minimizando el impacto medioambiental. El criterio empleado en la fabricación minimiza los desechos, se usan productos no tóxicos y materiales reciclables, se busca el ahorro energético y la reducción de ruidos.

Además los materiales empleados en el embalaje (cartón, metal de la carcasa, etc.) están empleados respondiendo a la necesidad del reciclado.

Nuestra misión a favor del medio ambiente tendrá los mejores resultados, si se siguen las instrucciones de uso de este manual de cara a alargar la vida útil del aparato y sus accesorios.

## NOTAS Y SUGERENCIAS

Para mejorar continuamente la calidad de nuestros productos y la satisfacción de nuestros clientes, **eFisioestetica**, le invita a que nos haga llegar sus sugerencias respecto al producto recibido. No dude en enviarnos sus ideas, sugerencias y comentarios a la siguiente dirección de correo electrónico, indicando sus datos y describiendo el equipo o producto sobre el que hace el comentario:

[info@efisioestetica.net](mailto:info@efisioestetica.net)





## GARANTIA

Cláusulas:

- 1.- El aparato **physio PRESS** tiene una garantía de 2 años desde la fecha de compra.
- 2.- La garantía se limita a la sustitución o reparación de las partes o piezas que tengan fallos de fábrica.
- 3.- Fallos o daños están excluidos de la garantía siempre y cuando sean como resultado de un mal mantenimiento, un incorrecto suministro eléctrico, negligencia o falta de cuidado, así como todas las partes sujetas a un desgaste normal por uso.
- 4.- Los accesorios tienen una garantía de 6 meses. Accesorios son todos aquellos componentes del equipo que no sean el propio equipo (pantalón integral, juego de mangueras, cable de red, etc.)
- 5.- La garantía se considera nula si el equipo se encuentra abierto, modificado o reparado por personal no autorizado.
- 6.- Los fallos del aparato deberán ser reparados en un centro autorizado de servicio técnico.
- 7.- La garantía no cubrirá los desperfectos ocasionados por el uso de un mal embalaje.
- 8.- Esta garantía no dará, en ningún caso, derecho a indemnizaciones o reclamaciones de cualquier tipo por daños y perjuicios.
- 9.- Esta garantía sólo será válida si está debidamente cumplimentada:

Nº de Factura:.....

Fecha venta.....

Nº de serie del aparato.....

Datos del cliente:

Nombre.....

Dirección.....

Población.....

Código Postal.....

Telf. de contacto.....

E-mail.....

Sello y firma del distribuidor autorizado: